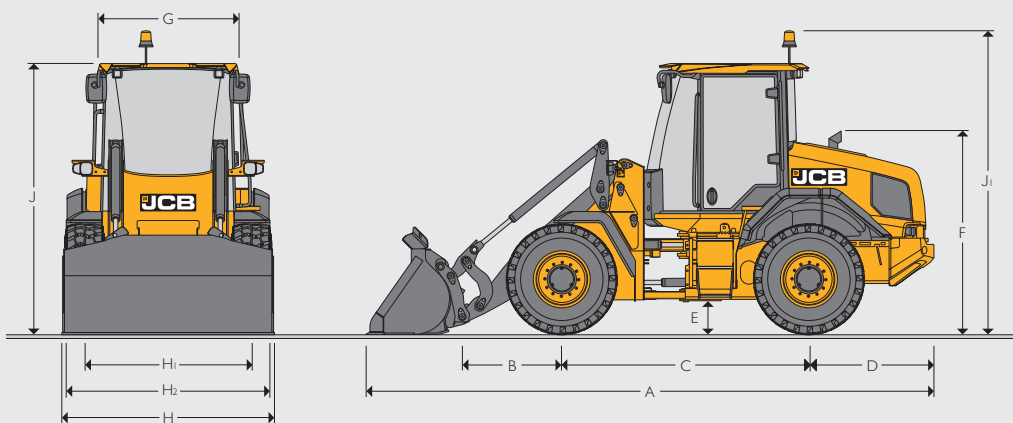


FASTA MÅTT

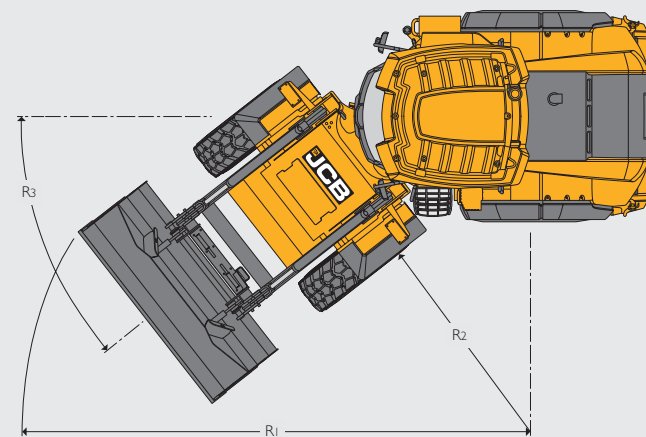


FASTA MÅTT

			413S HT	413S HT HL
A	Total längd	mm	6524	6718
B	Axel till pivåttapp	mm	1215	1409
C	Axelavstånd	mm	2750	2750
D	Axel till motviktens utsida	mm	1365	1365
E	Minsta frigångshöjd	mm	351	351
F	Höjd över avgasrör	mm	2280	2280
G	Bredd över hytt	mm	1431	1431
H	Högsta bredd över däck	mm	2347	2347
H1	Spårvidd	mm	1880	1880
H2	Högsta bredd över stänkskärmar	mm	2412	2412
J	Höjd över hytt	mm	3064	3064
J1	Höjd över upphöjd varningslykta	mm	3425	3425
	Framaxelvikt	kg	3765	3928
	Bakaxelvikt	kg	5288	5209
	Totalvikt	kg	9053	9137

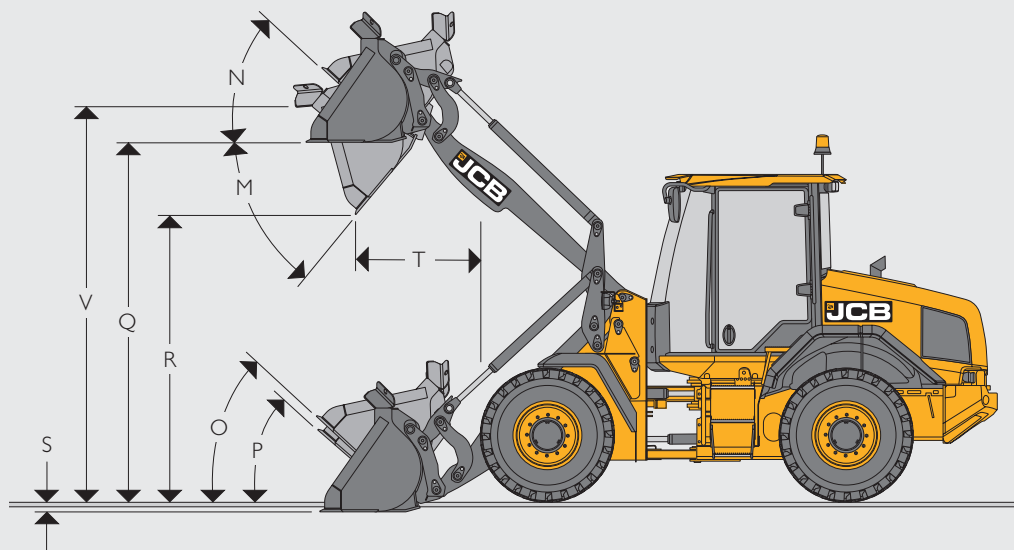
Data för 413S baseras på en maskin utrustad med 1 m³ skopa med fotlister monterad på snabbfäste och Michelin XMCL460/70 R24-däck.

SVÄNGRADIE



SVÄNGRADIE

			413S HT	413S HT HL
R1	Högsta svängradie över skopa	mm	5445	5534
R2	Inre vändradie	mm	2600	2600
R3	Midjestyrningsvinkel	grader	40	40



DÄCKSTORLEK 413S HT

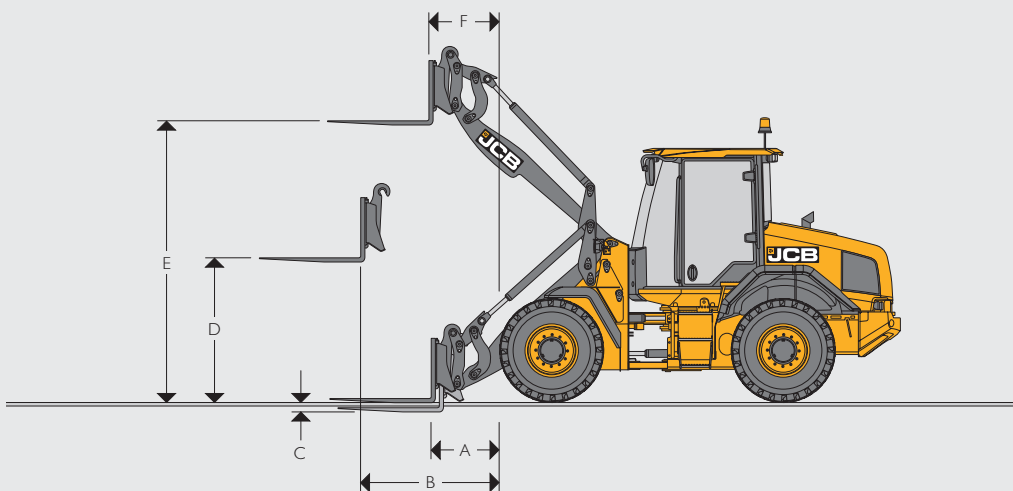
Däckstorlek	Tillverkare	Typ	Klass	Arbetsvikt (kg)	HT		Mått	
					STL kg	FTTL kg	Vertikalt mm	Bredd mm
500/70 R24	Michelin	XMCL		154	48	43	46	165
540/70 R24	Michelin	XMCL		74	12	10	21	84
17.5R25	Michelin	SNOPLUS	L2	370	115	103	18	-59
17.5R25	Michelin	XTLA	L2	318	99	88	14	-48
15.5R25	Nokian	LOADER GRIP 2	L3	-36	-11	-10	-4	-153
17.5R25	Nokian	LOADER GRIP	L2	228	71	63	32	-62
17.5R25	Nokian	GRS		306	95	85	43	-62

LASTARENS MÅTT 413S HT, HT HL

Modell	413S HT										413S HT HL									
	Direkt					Snabbfäste					Direkt					Snabbfäste				
	Universal										Universal									
Skoptyp	Grävtänder					Vändbar slitageplatta					Vändbar slitageplatta					Vändbar slitageplatta				
Skoputrustning	Grävtänder		Vändbar slitageplatta			Vändbar slitageplatta			Grävtänder		Vändbar slitageplatta			Vändbar slitageplatta						
Skopans volym (SAE, rågad 100 %)	m ³	1,2	1,4	1,2	1,4	1,6	1	1,2	1,4	1,6	1,2	1,4	1,2	1,4	1,6	1	1,2	1,4	1,6	
Skopans grävkapacitet (struken)	m ³	1,01	1,18	1,01	1,18	1,36	0,84	1,01	1,18	1,36	1,01	1,18	1,01	1,18	1,36	0,84	1,01	1,18	1,36	
Skopbredd	mm	2250	2400	2250	2400	2400	2286	2250	2400	2400	2250	2400	2250	2400	2400	2286	2250	2400	2400	
Skopvikt	kg	528	603	528	603	638	386	505	580	614	502	681	528	638	638	386	505	580	638	
Högsta materialdensitet*	kg/m ³	2340	1956	2340	1956	1691	2397	2215	1864	1610	2145	1793	2145	1793	1530	2202	2029	1704	1451	
Tipplast rak*	kg	6575	6426	6575	6426	6350	5656	6293	6149	6078	6042	5904	6042	5904	5836	5213	5775	5642	5508	
Tipplast fullt svängd*	kg	5616	5478	5616	5478	5410	4793	5315	5218	5153	5148	5020	5148	5020	4956	4404	4896	4773	4643	
Nyttolast*	kg	2808	2739	2808	2739	2705	2397	2658	2609	2577	2574	2510	2574	2510	2448	2202	2435	2386	2322	
Max. brytkraft	kN	73,2	67,7	73,2	67,7	62,7	67,9	67,2	62,3	57,1	73,2	67,7	73,2	67,7	67,7	67,9	67,7	62,3	57,1	
M Max tippvinkel skopa	grader	47	47	47	47	47	47	47	47	47	43	43	43	43	43	43	43	43	43	
N Uppvinkling vid full höjd	grader	45	45	45	45	45	45	45	45	45	45	45	45	45	45	45	45	45	45	
O Uppvinkling vid materialförflyttning	grader	46	46	46	46	46	43	46	46	46	49	49	49	49	49	46	49	49	49	
P Skoptilt vid marknivå	grader	42	42	42	42	42	42	42	42	42	46	46	46	46	46	46	46	46	46	
Q Överlyftningshöjd	mm	3354	3354	3354	3354	3354	3379	3371	3371	3371	3599	3599	3599	3599	3599	3624	3616	3616	3616	
R Lasthöjd (45 graders avlastning)	mm	2775	2709	2775	2709	2658	2610	2739	2673	2622	3051	2992	3051	2992	2945	2900	3016	2955	2907	
S Grävdjup	mm	122	122	122	122	122	105	105	105	105	122	122	122	122	122	97	107	107	107	
T Räckvidd vid avlastningshöjd	mm	937	998	937	998	1046	1064	994	1056	1103	950	1018	950	1018	1071	1079	1013	1079	1130	
V Tapphöjd (max)	mm	3579	3579	3579	3579	3579	3579	3579	3579	3579	3824	3824	3824	3824	3824	3824	3824	3824	3824	
Högsta räckvidd (45° skoptömning) – horisontell arm	mm	1671	1734	1671	1734	1784	1840	1732	1796	1846	1821	1885	1821	1885	1939	1990	1880	1948	1992	
Arbetsvikt (inklusive förare på 75 kg och fulla bränsle- och AdBlue-tankar)	kg	8850	8918	8850	8913	8953	9118	9036	9103	9137	8936	9004	8936	8999	9039	9204	9122	9189	9223	

* Förutsätter att maskinen utrustats med 1 m³-skopa med fastnitad fotlist, Michelin XMCL460/70 R24-däck och extra kraftig motvikt.

LASTARENS DIMENSIONER – GAFFELRAM MED GAFFLAR



LASTARENS DIMENSIONER – GAFFELRAM MED GAFFLAR

		Parallell gaffel		Icke-parallell gaffel	
		413S HT	413S HT HL	413S HT	413S HT HL
Gaffelns bärbredd	mm	1500	1500	1500	1500
Tändernas längd	mm	1220	1220	1220	1220
A Räckvidd vid marknivå	mm	922	1117	937	1132
B Räckvidd vid horisontella armar	mm	1535	1685	1542	1692
C Under marknivå	mm	74	74	84	84
D Armarnas horisontella höjd	mm	1671	1671	1660	1660
E Armarnas maxhöjd	mm	3402	3647	3392	3637
F Räckvidd vid maxhöjd	mm	829	789	836	796
Nyttolast*	kg	4900	4557	4889	4549
Tipplast rak	kg	4158	3855	4149	3848
Tipplast fullt svängd (40°)	kg	3326	3084	3319	3078
Tillbehörsvikt	kg	435	435	430	430

Förutsätter manuellt inställda gaffelavstånd i steg om 50 mm. Gaffelsektion 100 mm x 50 mm och Michelin XMCL460/70 R24-däck.

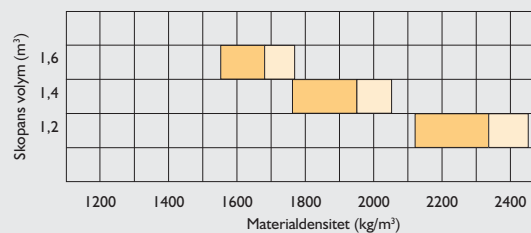
* Med avståndet 600 mm från tyngdpunkten. Baserat på 80 % av fullt svängd tipplast (FTTL) enligt definitionen i ISO 8313.

VAL AV SKOPA

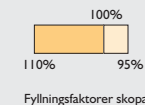
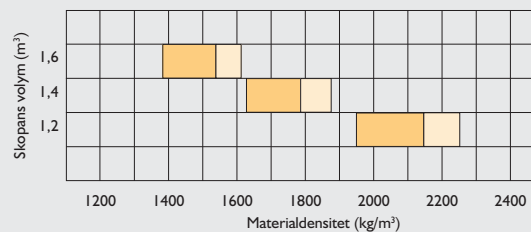
Material	Lös densitet (kg/m ³)	Fyllningsfaktor (%)
Snö (nysnö)	200	110
Torv (torr)	400	100
Sockerbeton	530	100
Koks (lös)	570	85
Korn	600	85
Petroleumkoks	680	85
Vete	730	85
Stenkol	765	100
Gödsel (blandat)	1030	85
Antracitkol	1046	100
Jord (torr, lös)	1150	100
Nitratgödsel	1250	85
Natriumklorid, (salt, torrt)	1300	85
Portlandcement	1440	100
Kalksten (krossad)	1530	100
Sand (torr)	1550	100
Asfalt	1600	100
Grus (torrt)	1650	85
Lera (blöt)	1680	110
Sand (blöt)	1890	110
Eldfast lera	2080	100
Koppar (koncentrerad)	2300	85
Skiffer	2800	100
Magnetit	3204	100

Det ovanstående baseras på en skopa på 1 m³.

413S HT



413S HT HL



MOTOR			
Tillverkare		JCB	
Modell		EcoMAX T4F	
Cylindervolym	liter	4,8	
Insugning		Turboladdad	
Cylindrar		4	
Högsta bruttoeffekt till SAE J1995/ISO 14396	kW (hk) vid 2 200 v/min	108,3 (145,2)	
Högsta vridmoment	Nm vid 1 500 v/min	560	
Ventiler per cylinder	mm	4	
Luftrenare	mm	Cyklonfilter med dammvaskijning för motorfläkt	
Fläktdrivning		Standard: Fläktdrivning Tillval: Hydraulisk (automatisk vändning)	
Utsläpp		Steg IV	

TRANSMISSION			
Modell		6-växlad med momentomvandlare utan lockup ZF 6WGI 15	
		Framåt	Bakåt
40 km/h			
1:ans växel	km/h	6,0	6,3
2:ans växel	km/h	9,2	14,9
3:ans växel	km/h	14,1	34,1
4:ans växel	km/h	21,7	-
5:ans växel	km/h	32,4	-
6:ans växel	km/h	40,0	-
50 km/h			
1:ans växel	km/h	6,9	7,3
2:ans växel	km/h	10,6	17,1
3:ans växel	km/h	16,2	39,2
4:ans växel	km/h	24,9	-
5:ans växel	km/h	37,2	-
6:ans växel	km/h	50,0	-

ELSYSTEM			
Systemspänning	Volt	24	
Generator	Amperetimmar	100	
Batterikapacitet	Amperetimmar	2 × 110	

LASTARENS HYDRAULIK			
Pumptyp		Axialkolvpump med variabelt displacement	
Högsta flöde pump I	l/min	156	
Högsta tryck pump I	bar	240	
Hydraulisk cykeltid vid fullt motorvarvtal			
Lyftning armar (full skopa)	sekunder	4,4	
Avlastning skopa (full skopa)	sekunder	1,7	
Sänkning armar (tom skopa)	sekunder	2,8	
Hela cykeln	sekunder	8,9	

AXLAR			
Typ		Differentialbroms	
Tillverkning och modell	Standardmontering	JCB PD70 (fram och bak)	
Totalt utväxlingsförhållande 40 km/h		18,16:1	
Totalt utväxlingsförhållande 50 km/h		15,78:1	
Bakaxelns oscillering		± 11°	

STYRNING	Hydrauliskt servostyrningssystem med nödstyrning.		
BROMSAR	Hydraulisk servobromsning på alla hjul. Inombordsmonterade skivbromsar med flera skivor i oljebad. Mekanisk eller hydraulisk parkeringsbroms av skivtyp som verkar på transmissionens utgående axel.		
HYTT	Bullelnivå i hytten: 68 dB(A). Externt buller: 104 dB(A).		

BULLER OCH VIBRATIONER				
			Mätosäkerhet	Mätförhållanden.
Buller vid förarplatsen	LpA	68 dB	+/- 1 dB	Fastställd enligt testmetoden i ISO 6396 och det dynamiska testvillkoret i 2000/14/EC.
Buller från maskinen	LWA	104 dB	+/- 1 dB	Garanterad motsvarande ljudnivå (externt ljud) fastställd enligt de dynamiska testvillkoren i 2000/14/EC.
Helkroppsvibration	m/s ²	0,58	+/- 0,11 dB	ISO 2632-1:1997 normaliserad till en åtta timmars referensperiod och baserad på en testcykel bestående av lastarbete (jord).
Hand-arm-vibration	m/s ²	<2,5	Ej tillämpligt	ISO 5349-2:2001 dynamiska testvillkor.

SERVICEPÅFYLNINGSVOLYMER			
Hydraulsystem	liter	155	
Bränsletank	liter	116	
AdBlue-tank	liter	20	
Extra bränsletank	liter	111	