

# Specifikationer

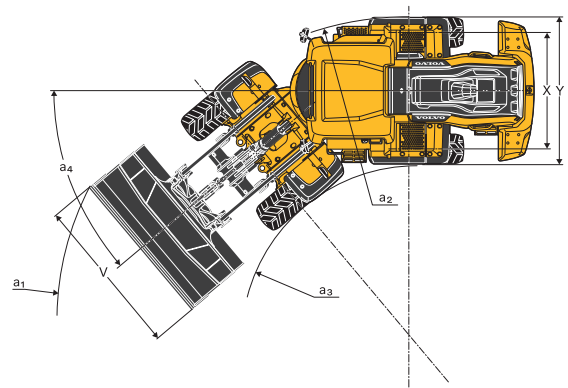
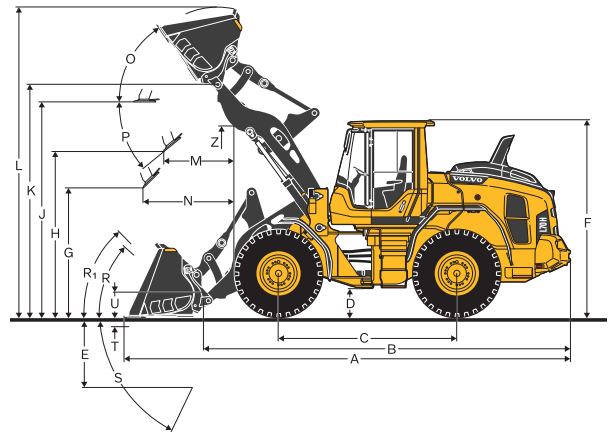
## Däck 20,5 R25 L3

		L60H	L70H	L90H	L60H	L70H	L90H
		Standardlyftarm			Förlängd lyftarm, Long Boom		
B	mm	6 010	6 080	6 170	6 520	6 560	6 600
C	mm	3 000	3 000	3 050	3 000	3 000	3 050
D	mm	440	450	450	430	450	440
F	mm	3 270	3 280	3 280	3 270	3 280	3 280
G	mm	2 133	2 134	2 132	2 134	2 134	2 132
J	mm	3 550	3 580	3 730	4 080	4 050	4 140
K	mm	3 870	3 870	4 040	4 380	4 350	4 460
O	°	56	56	57	56	52	58
Pmax.	°	45	46	45	42	45	44
R	°	43	43	44	45	44	47
R1*	°	46	48	49	50	49	53
S	°	79	68	67	79	73	65
T	mm	123	106	112	150	112	123
U	mm	410	450	480	590	500	570
X	mm	1 900	1 930	1 960	1 900	1 930	1 960
Y	mm	2 430	2 460	2 490	2 430	2 460	2 490
Z	mm	3 210	3 160	3 460	3 590	3 500	3 910
a2	mm	5 340	5 350	5 430	5 340	5 350	5 430
a3	mm	2 900	2 890	2 940	2 900	2 890	2 940
a4	±°	40	40	40	40	40	40

\* Bäräge SAE

\*\*Beräknat med ytterligare skydd

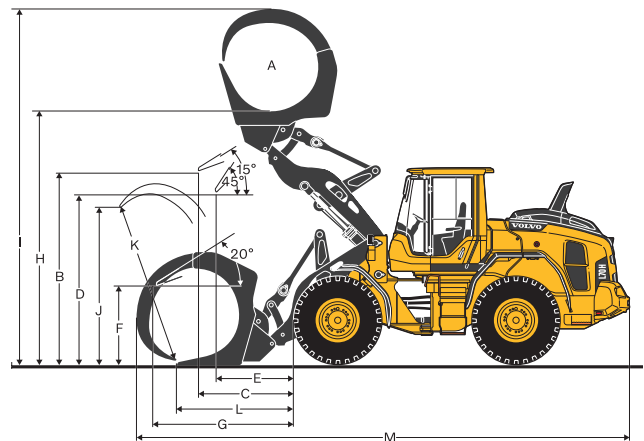
I tillämpliga fall följer specifikationer och mått ISO 7131, SAE J732, ISO 7546, SAE J742, ISO 14397 och SAE J818



## Däck: 20,5R25 L3

		L60H	L70H	L90H
SAE-last	kg	3 450	3 990	4 600
Maskinvikt utan last*	kg	12 883	14 585	16 645
Timmergaffel försäljningskod		82 194	80 153	80 832
A	m <sup>2</sup>	1,3	1,5	2,4
B	mm	3 412	3 380	3 487
C	mm	1 483	1 594	1 703
D	mm	2 929	2 870	2 865
E	mm	1 175	1 265	1 319
F	mm	1 532	1 502	1 441
G	mm	2 350	2 442	2 740
H	mm	4 333	4 378	4 613
I	mm	5 878	6 027	6 664
J	mm	1 997	2 141	2 786
K	mm	2 080	2 365	2 990
L	mm	1 709	1 800	2 131
M	mm	7 861	7 996	8 469

\* Beräknat med ytterligare skydd



# Specifikationer

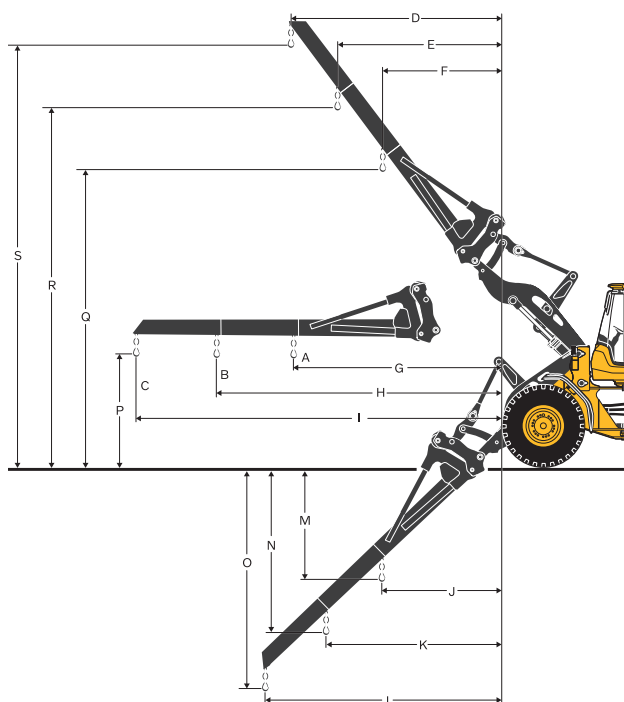
## Däck: 20,5R25 L3

		L60H	L70H	L90H
Försäljningskod för materialhanteringsarm		92007	92007	92008
A*	kg	1 800	2 150	2 760
B*	kg	1 400	1 710	2 130
C*	kg	1 150	1 400	1 740
Statisk tipplast, rak maskin	kg	3 238	3 583	4 289
35deg. Sväng	kg	2 910	3 222	3 834
fullt svängd	kg	2 814	3 116	3 700
D	mm	2 592	2 716	2 486
E	mm	2 002	2 106	1 894
F	mm	1 465	1 549	1 301
G	mm	3 270	3 323	3 253
H	mm	4 305	4 358	4 387
I	mm	5 439	5 492	5 520
J	mm	905	1 269	1 339
K	mm	1 227	1 744	1 889
L	mm	1 580	2 266	2 439
M	mm	2 258	2 176	2 051
N	mm	3 241	3 095	3 043
O	mm	4 319	4 102	4 034
P	mm	1 512	1 523	1 520
Q	mm	5 286	5 302	5 403
R	mm	6 171	6 174	6 370
S	mm	7 139	7 129	7 336
Maskinvikt utan last	kg	11 885	13 451	14 833

\* Arbetslast vid full sväng + tippläge

Tipplaster beräknade för max. armlängd

\*\*Beräknat med ytterligare skydd

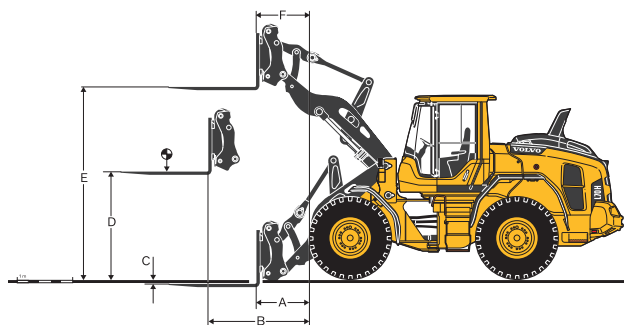


## Däck: 20,5R25 L3

		L60H	L70H	L90H
Gaffelram försäljningskod		83768	83768	83770
Gaffelben försäljningskod (R/L)		80042/80043	80042/80044	80106/80107
Statisk tipplast, rak maskin	kg	6 930	7 576	8 904
35deg. Sväng	kg	6 230	6 809	7 947
fullt svängd	kg	6 024	6 584	7 664
vid lastcentrum*	mm	600	600	600
A	mm	798	841	932
B	mm	1 567	1 616	1 679
C	mm	-38	-52	-4
D	mm	1 831	1 859	1 800
E	mm	3 713	3 736	3 841
F	mm	700	767	641
Maskinvikt utan last	kg	11 965	13 531	14 928

\* Fast och plan mark

\*\*Beräknat med ytterligare skydd



# Specifikationer för Volvo L90H

## L90H\*

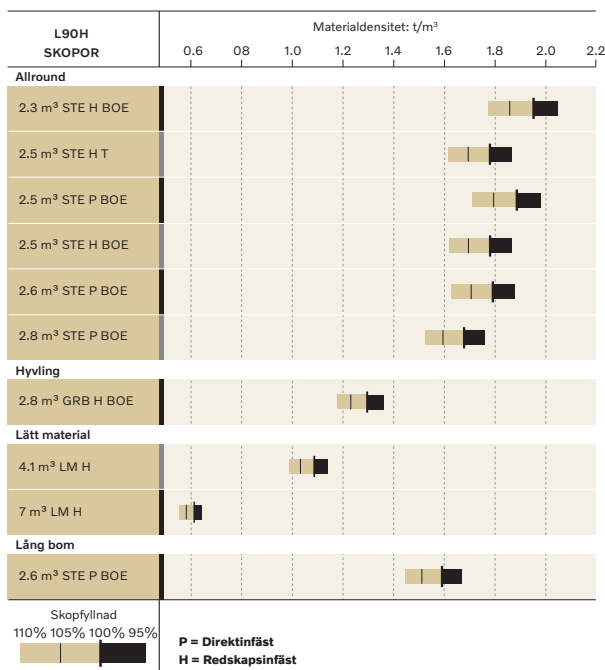
BR 20,5R25 VJT L3		ALLROUND						PLANERING	LÄTTMATERIAL		FÖRLÄNGD LYFTARM
		2,3 m STE H BOE	2,5 m³ STE H T	2,5 m³ STE P BOE	2,5 m STE H BOE	2,6 m³ STE P BOE	2,8 m³ STE P BOE	2,8 m³ GRB H BOE	4,1 m³ LM H	7 m³ LM H	
Volym rågad, ISO/SAE	m³	2,3	2,5	2,5	2,5	2,6	2,8	2,8	4,1	7,0	0
Volym vid 110 % fyllnadsfaktor	m³	2,5	2,8	2,8	2,8	2,9	3,1	3,1	4,5	7,7	0
Statisk tipplast, rak maskin	kg	11 410	11 330	11 940	11 320	11 820	11 910	9 260	10 820	10 530	-1 800
svängd 35°	kg	10 120	10 030	10 620	10 030	10 500	10 580	8 190	9 550	9 250	-1 650
fullt svängd	kg	9 730	9 650	10 220	9 650	10 110	10 190	7 870	9 180	8 870	-1 600
Brytkraft	kN	134,9	129,9	141,3	127,1	133,8	135,6	92,2	100,7	87,0	1,7
A	mm	7 600	7 850	7 550	7 690	7 630	7 610	8 170	8 050	8 350	410
E	mm	1 200	1 410	1 150	1 280	1 220	1 200	1 760	1 600	1 860	-10
H	mm	2 890	2 730	2 920	2 830	2 870	2 880	2 400	2 610	2 410	430
L	mm	5 450	5 510	5 440	5 530	5 520	5 500	4 900	5 630	5 840	420
M	mm	1 010	1 170	960	1 070	1 020	1 000	1 210	1 350	1 560	-50
N	mm	1 670	1 720	1 650	1 700	1 670	1 660	1 520	1 710	1 710	360
V	mm	2 650	2 650	2 650	2 500	2 500	2 750	2 880	2 750	3 000	0
Svepdiameter a1	mm	12 140	12 290	12 130	12 060	12 040	12 250	12 980	12 500	12 920	340
Maskinvikt	kg	15 560	15 630	15 380	15 600	15 390	15 360	15 700	15 850	16 280	290

\*Beräknat med ytterligare skydd.

### Skopvalsdiagram

Skopvalet bestäms av materialdensiteten och skopfyllnadsfaktorn. Den faktiska skopvolymen är ofta större än den nominella volymen, tack vare TP-länksystemets egenskaper som t.ex. en stor skopöppning, fördelaktiga vinklar i alla lägen vid bakåttillt och effektiv skopfyllnad. Exemplet gäller en konfiguration med standardlyftarm. Exempel: Sand och grus. Fyllnadsfaktor ~ 105%. Densitet 1,65 t/m³. Resultat: Skopan på 1,9 m³ rymmer 2,0 m³. Använd alltid skopvalsdiagrammet för att uppnå optimal stabilitet.

Material	Skopfyllnad, %	Materialdensitet, t/m³	ISO/SAE skopvolym, m³	Faktisk volym, m³
Jord/lera	~ 110	~ 1,55	2,1	2,3
		~ 1,45	2,3	2,5
		~ 1,40	2,4	2,6
Sand/grus	~ 105	~ 1,60	2,1	2,2
		~ 1,50	2,3	2,4
		~ 1,45	2,4	2,5
Krossad sten	~ 100	~ 1,80	2,1	2,1
		~ 1,70	2,3	2,3
		~ 1,60	2,4	2,4
Berg	≤ 100	~ 1,70	1,6	1,6



Avläsning av skopfyllnadsfaktor

### Kompletterande driftdata

Däck 20,5 R25 L3	Standardlyftarm		Förlängd lyftarm, Long Boom
	20.5 R25 L2	650/65 R25 L3	650/65 R25 L3
Bredd över däck	mm	+4	+164
Markfrigång	mm	-8	+12
Tipplast, full sväng	kg	-70	+287
Maskinvikt	kg	-111	+545

Beräknat med 2,6 m³ STE P BOE, ytterligare skydd

# Utrustning

## STANDARDUTRUSTNING

	L60H	L70H	L90H
<b>Motor</b>			
Avgasefterbehandlingssystem	•	•	•
Trestegs luftrening, förenare, huvud- och säkerhetsfilter	•	•	•
Siktglas för kylvätskenivå	•	•	•
Fövärmning av insugsluft	•	•	•
Bränsleförfilter med vattenavskiljare	•	•	•
Bränslefilter	•	•	•
Oljeavskiljare för vevhusventilation	•	•	•
Ventilation för avgasvärme	•	•	•
<b>Däck</b>			
17.5R25	•	–	–
20.5R25	•	•	•
<b>Drivlina</b>			
Automatic Power Shift	•	•	•
Helautomatisk växling, 1:ans–4:ans växel	•	•	•
PWM-styrd växling	•	•	•
Strömställare för växling framåt/back med hydraulspakstall	•	•	•
Dragkraftskontroll	•	•	•
Siktglas för transmissionsoljenivå	•	•	•
Differentialer: Fram, 100 % hydraulisk differentialspärr. Bak, konventionell	•	•	•
<b>Elsystem</b>			
24 V, förberett för extrautrustning	•	•	•
Generator 80 A/3135 W	•	•	•
Batterifrånskiljare	•	•	•
Underhållsfria batterier	•	•	•
Batterilåda, stål	•	•	•
Bränslemätare	•	•	•
Elektriskt signalhorn	•	•	•
Centralinstrument:			
Bränslenivå	•	•	•
Diesel Exhaust Fluid/AdBlue-nivå	•	•	•
Transmissionstemperatur	•	•	•
Kylvätsketemperatur	•	•	•
Instrumentbelysning	•	•	•
Belysning:			
Två halogenstrålkastare fram med hel- och halvljus	•	•	•
Parkeringsljus	•	•	•
Dubbla broms- och bakljus	•	•	•
Körriktningsvisare med varningsblinkersfunktion	•	•	•
Arbetsbelysning, halogen (två fram och två bak)	•	•	•

## STANDARDUTRUSTNING

	L60H	L70H	L90H
<b>Contronic övervakningssystem</b>			
Contronic-display	•	•	•
Bränsleförbrukning	•	•	•
Diesel Exhaust Fluid/AdBlue-förbrukning	•	•	•
Yttertemperatur	•	•	•
Klocka	•	•	•
Testfunktion för varnings- och indikeringslampor	•	•	•
Bromstest	•	•	•
Varnings- och indikeringslampor:			
Batteriladdning	•	•	•
Parkeringsbroms	•	•	•
Varnings- och displaymeddelande:	•	•	•
Regenerering	•	•	•
Kylvätsketemperatur	•	•	•
Laddlufttemperatur	•	•	•
Motoroljetemperatur	•	•	•
Motoroljetryck	•	•	•
Transmissionsoljetemperatur	•	•	•
Transmissionsoljetryck	•	•	•
Hydrauloljetemperatur	•	•	•
Bromstryck	•	•	•
Parkeringsbroms ansatt	•	•	•
Bromsladdning	•	•	•
Övervarv vid riktningssändring	•	•	•
Axeloljetemperatur	•	•	•
Styrtryck	•	•	•
Vevhustryck	•	•	•
Redskapslåslås öppet	•	•	•
Nivåvarningar:			
Bränslenivå	•	•	•
Diesel Exhaust Fluid/AdBlue-nivå	•	•	•
Motor kylvätskenivå	•	•	•
Transmissionsoljenivå	•	•	•
Hydrauloljenivå	•	•	•
Spolarvätskenivå	•	•	•
Minskning av motors vridmoment vid felindikering för:			
Hög motorkylvätsketemperatur	•	•	•
Hög motoroljetemperatur	•	•	•
Lågt motoroljetryck	•	•	•
Högt vevhustryck	•	•	•
Hög laddlufttemperatur	•	•	•
Varvtalsänkning ned till tomgång vid felindikering för:			
Hög transmissionsoljetemperatur	•	•	•
Lamellslirning i transmission	•	•	•
Knappsats, bakgrundsbelyst	•	•	•
Startspärr när växel är ilagd	•	•	•

STANDARDUTRUSTNING			
	L60H	L70H	L90H
<b>Hydraulsystem</b>			
Manöverventil, dubbelverkande och servoassisterad tvåslidsventil	•	•	•
Axialkolvpumpar med variabelt deplacement (2) för:			
Arbetshydraulik, pilohydraulik, styrsystem, bromsar	•	•	•
Kylfläkt, bromsar	•	•	•
Hydrauliska manöverspakar	•	•	•
Mekaniskt hydraulikspakslås	•	•	•
Automatisk kickout-funktion för lyftarm	•	•	•
Automatiskt skoppläge	•	•	•
Dubbelverkande hydraulcylindrar	•	•	•
Siktglas för hydrauloljenivå	•	•	•
Hydrauloljekylare	•	•	•
<b>Bromssystem</b>			
Dubbla bromskretsar	•	•	•
Dubbla bromspedaler	•	•	•
Reservbromssystem	•	•	•
Parkeringsbroms, elhydraulisk	•	•	•
Bromsslitageindikatorer	•	•	•
Utänpåmonterade cirkulationskylda våta skivbromsar på alla fyra hjul	•	•	•
<b>Hytt</b>			
ROPS (SS-ISO 3471), FOPS (SS-ISO 3449)	•	•	•
En nyckel, dörr/start	•	•	•
Ljuddämpande innerklädsel	•	•	•
Cigarrettändare, 24 V eluttag	•	•	•
Låsbar dörr	•	•	•
Hyttvärme med friskluftsintag och defroster	•	•	•
Friskluftsintag med två filter	•	•	•
Automatisk värmereglering	•	•	•
Golvmattna	•	•	•
Innerbelysning med två lampor	•	•	•
Inre backspeglar	•	•	•
Dubbla yttre backspeglar	•	•	•
Skjutfönster, höger sida	•	•	•
Tonat säkerhetsglas	•	•	•
Rullbälte (SAE J386)	•	•	•
Ställbar ratt	•	•	•
Förvaringsutrymme	•	•	•
Dokumentficka	•	•	•
Solskydd	•	•	•
Mugghållare	•	•	•
Vindrutespolare fram och bak	•	•	•
Vindrutetorkare fram och bak	•	•	•
Intervallfunktion för främre och bakre torkare	•	•	•
Fotsteg, vänster sida (låsbar verktyglåda ingår)	•	•	•
<b>Skötsel och underhåll</b>			
Motorolja, framdragen påfyllnings- och avtappningspunkt	•	•	•
Transmissionsolja, framdragen påfyllnings- och avtappningspunkt	•	•	•
Skjutbar hydrauloljekylare och A/C-kondensor	•	•	•
Grupperade smörjnipplar, åtkomliga från marknivå	•	•	•
Trycktestportar: transmission och hydraulik, snabbkopplingar	•	•	•
Halkskyddade serviceplattformar	•	•	•
Snabbkoppling för påfyllning av hydraulolja	•	•	•
CareTrack	•	•	•
Telematik, 6-årsabonnemang	•	•	•
Verktyglåda, låsbar	•	•	•
<b>Extern utrustning</b>			
Basskärmar, fram och bak	•	•	•
Viskösa hyttinfästningar	•	•	•
Gummifästen för motor och transmission	•	•	•
Motorhuv, elektrisk öppning	•	•	•
Ramledslås	•	•	•
Vandalislås för motorrum	•	•	•
Lyftöglor	•	•	•
Surrningsöglor	•	•	•
Dragkrok	•	•	•
Motvikt, förborrad för skydd (extrautrustning)	•	•	•

EXTRAUTRUSTNING			
	L60H	L70H	L90H
<b>Motor</b>			
Luftförrenare, cyklontyp	•	•	•
Luftförrenare, oljebadstyp	•	•	•
Luftförrenare, turbotyp	•	•	•
Automatisk motoravstängning	•	•	•
Motorvärmare 120 V/230 V	•	•	•
Bränslevärmare	•	•	•
Bränslepåfyllningssil	•	•	•
Handgasreglage	•	•	•
Max. fläkthastighet, varmt klimat	•	•	•
Reversibel kylfläkt	•	•	•
<b>Drivlina</b>			
Momentomvandlare med lock-up	•	•	•
Bakaxel med limited slip	•	•	•
Hastighetsbegränsning, 20 km/h	•	•	•
Hastighetsbegränsning, 30 km/h	•	•	•
Hastighetsbegränsning, 40 km/h	•	•	•
<b>Hydraulsystem</b>			
Utrustning för kallt klimat: Redskapslåsning, pilotslangar och hydraulolja	•	•	•
Redskapsfäste, gjutet, för optimerad sikt	•	•	•
Redskapsfäste, vridbart	•	•	•
Separat redskapslåsning, förlängd lyftarm	•	•	•
Separat redskapslåsning, standardbom	•	•	•
Enkelverkande lyftfunktion	•	•	•
Lastarmsfjädring	•	•	•
Extra kraftigt lastkännande hydraulik, inkl. pumpsats	–	•	–
Hydraulolja, biologiskt nedbrytbar, Volvo	•	•	•
Hydraulolja, brandhärdig	•	•	•
Hydraulolja, för varmt klimat	•	•	•
3 hydraulfunktioner, standard/förlängd lyftarm	•	•	•
4 hydraulfunktioner, standard/förlängd lyftarm	•	•	•
Förberedd för 3:e hydraulfunktion	•	•	•
Justerbart flöde för 3:e hydraulfunktion	•	•	•
Enspaksreglage, 2 funktioner	•	•	•
Enspaksreglage, 3 funktioner	•	•	•
2 hydraulfunktioner, elservo, std/förlängd lyftarm	•	•	•
3 hydraulfunktioner, elservo, std/förlängd lyftarm	•	•	•
4 hydraulfunktioner, elservo, std/förlängd lyftarm	•	•	•
Enspaksreglage, 2 funkt. elservo, std/förlängd lyftarm	•	•	•
Enspaksreglage, 3 funkt. elservo, std/förlängd lyftarm	•	•	•
Enspaksreglage, 4 funkt. elservo, std/förlängd lyftarm	•	•	•
<b>Bromssystem</b>			
Bromsledningar, rostfritt stål	–	•	•
Axeloljekylare	–	•	•
Parkeringsbromslarm, ljudlarm	•	•	•

# Utrustning

EXTRAUTRUSTNING	L60H	L70H	L90H
<b>Hytt</b>			
ACC-reglerpanel, med Fahrenheit-skala	•	•	•
Hållare för instruktionsbok	•	•	•
Skyddsfiler för asbestdamm	•	•	•
Automatisk klimatanläggning, ACC	•	•	•
Klimatanläggning, ACC med korrosionsskyddad kondensor	•	•	•
Luftförensare för hytt, cyklontyp	•	•	•
Kolfilter - hytt	•	•	•
Fjärröppnare för dörr	•	•	•
Matlådehållare	•	•	•
Förarstol, Volvo luftfjädring, extra kraftig, högt ryggstöd, uppvärmd	•	•	•
Förarstol, Volvo luftfjädring, 3-punktsbälte	•	•	•
Förarstol, ISRI, uppvärmd, högt ryggstöd	•	•	•
Förarstol, ISRI, lågt ryggstöd	•	•	•
Förarstol, högsta komfort ISRI	•	•	•
Förarstol, högsta komfort ISRI 3-punktsbälte	•	•	•
Armstöd, förarstol, ISRI, endast vänster	•	•	•
Armstöd, förarstol, Volvo, vänster	•	•	•
Säkerhetsbälte, 3 tum (75 mm) bredd	•	•	•
Bältesvarning	•	•	•
Radioinstallationssats inkl. 12-voltsuttag, vänster sida	•	•	•
Radioinstallationssats inkl. 12-voltsuttag, höger sida	•	•	•
Radioinstallationssats, 12 V, för USA	•	•	•
Radio med AUX, Bluetooth och USB-anslutning	•	•	•
DAB-radio	•	•	•
Subwoofer	•	•	•
Framåtriktad spegel	•	•	•
Backspeglar, elektriskt inställbara och uppvärmda	•	•	•
Backspeglar, lång arm, höger	•	•	•
Backspeglar, elektriskt inställbara och uppvärmda, lång arm, höger	•	•	•
Rattkula	•	•	•
Solskydd, bakrutor	•	•	•
Solskydd, sidofönster	•	•	•
Timer hyttvärme (pausvärmare)	•	•	•
Universalsnyckel dörr/tändninglås	•	•	•
Skjutfönster, dörr	•	•	•
Hytt, applikationer med hög värme. Tak, stål	•	•	•
Brandsläckare, hytt	•	•	•
Skydd av stål på hyttens utsida	•	•	•
Backspeglar lång arm, hytt	•	•	•
Armerad vindruta, plan	•	•	•
<b>Skötsel och underhåll</b>			
Automatiskt centralsmörjningssystem	•	•	•
Automatiskt smörjningssystem för förlängd lyftarm	•	•	•
Oljeprovtagningsventil	•	•	•
Påfyllningspump för centralsmörjningssystem	•	•	•
Verktygssats	•	•	•
Nyckelsats för hjulmuttrar	•	•	•

EXTRAUTRUSTNING	L60H	L70H	L90H
<b>Elsystem</b>			
Batterifrånskiljare, extra i hytten	•	•	•
Stödskydd (kodlås)	•	•	•
Strålkastare för vänstertrafik	•	•	•
Strålkastare för vänstertrafik, LED	•	•	•
Strålkastare för vänstertrafik, LED	•	•	•
Nödstopp	•	•	•
Nummerskyltshållare med belysning	•	•	•
Arbetsbelysning alltid på när backväxel läggs i	•	•	•
Sidomarkeringsljus	•	•	•
Framåtriktad kamera, färg	•	•	•
Backkamera inklusive färgmonitor	•	•	•
Backspeglar, långt skaft, höger	•	•	•
Backspeglar, ställbara, eluppvärmda	•	•	•
Backalarm	•	•	•
Backljus	•	•	•
Backvarningsljus	•	•	•
Backvarningsljus, blyxtljuslampa	•	•	•
Roterande varningsljus (blinkande) LED, automatiskt	•	•	•
Roterande varningsljus (blinkande) LED	•	•	•
Säkerhetsbältesindikator, extern	•	•	•
Arbetsbelysning, redskap, 1 LED-lampa	•	•	•
Roterande varningsljus LED	•	•	•
Roterande varningsljus LED, automatiskt	•	•	•
LED-strålkastare	•	•	•
LED-bakljus	•	•	•
LED-arbetsbelysning, redskap	•	•	•
LED-arbetsstrålkastare på hytten, fram och bak	•	•	•
LED-arbetsstrålkastare på hytten, fram 2 eller 4 LED-lampor	•	•	•
LED-arbetsstrålkastare på hytten, bak 2 eller 4 LED-lampor	•	•	•
LED-arbetsbelysning bak i grill, 2 LED-lampor	•	•	•
LED-arbetsbelysning fram, ovanför huvudstrålkastare, 2 LED-lampor	•	•	•
LED-arbetsbelysning sida, på hytt, 4 LED-lampor	•	•	•
LED-belysningspaket	•	•	•
Arbetsbelysning, halogen, redskap	•	•	•
Halogenarbetsbelysning på hytten, fram och bak	•	•	•
Halogenarbetsbelysning på hytten, bak	•	•	•
Co-pilot tillgänglig	•	•	•
Backkamera i Co-pilot	•	•	•
Max. bomhöjd	•	•	•
CAN-bussgränssnitt	•	•	•
Fördröjd motoravstängning	•	•	•
<b>Skyddsutrustning</b>			
Stödskydd (kodlås)	•	•	•
Bukplåt fram	•	•	•
Bukplåt bak	•	•	•
Skydd för cylindlerslangar och rörledningar på lyftarm	•	•	•
Hyttak, extra kraftigt	•	•	•
Skydd för ramled och bakram	•	•	•
Korrosionsskydd, lackering av maskin	•	•	•
Täckplåt främre ram, extra kraftig	•	•	•
Täckplåt, under hytt	•	•	•
Täckplattor bakram	•	•	•
Skydd för främre strålkastare	•	•	•
Smörjnippelskydd	–	•	•
Skydd för kylargrill	•	•	•
Skydd för bakljus, extra kraftiga	•	•	•
Hjul-/axeltätningsskydd	•	•	•
Fönsterskydd, sid- och bakfönster	•	•	•
Skydd för vindruta	•	•	•

EXTRAUTRUSTNING			
	L60H	L70H	L90H
<b>Extern utrustning</b>			
Borttagna främre stänkskärmar	•	•	•
Brandsläckare	•	•	•
Fäste för brandsläckare	•	•	•
Brandsläckningssystem	•	•	•
Skärmar, heltäckande, bak för däck i 80-serien	•	•	•
Stänkskydd för skärmar, heltäckande för 80-seriens däck	•	•	•
Skärmar, heltäckande, bak och fram/bak för däck i 65-serien	•	•	•
Stänkskydd för skärmar, heltäckande för 65-seriens däck	•	•	•
Fotsteg främre ram	•	•	•
Fotsteg, höger sida	•	•	•
Flexibelt bakre fotsteg	•	•	•
Hyttstege, gummiupphängd	•	•	•
<b>Övrig utrustning</b>			
CareTrack, GSM/satellit	•	•	•
CE-märkning	•	•	•
Spakstyrning (CDC)	•	•	•
Spakstyrning (CDC), elservo	•	•	•
Reservstyrning	•	•	•
Motvikt, timmerhantering	•	•	•
Motvikt, lackerad i signalfärg, diagonalrandig	•	•	•
Tillval för maskiner utan dinitrol	•	•	•
Ljudisoleringsatts. EU, exklusive dekal	•	•	•
Skylt, 50 km/h	•	•	•
LGF-skylt (långsamt gående fordon)	•	•	•

EXTRAUTRUSTNING			
	L60H	L70H	L90H
<b>Däck och fälgar</b>			
17.5R25	•	–	–
20.5R25	•	•	•
600/65R25	•	•	•
650/65R25	–	–	•
620/75R26 Endast lantbruksapplikation	•	•	•
750/65R26 Endast lantbruksapplikation	•	•	•
<b>Redskap</b>			
Skopor:	•	•	•
Rak	•	•	•
Trubbskär	•	•	•
Högtippande	•	•	•
Lättmaterial	•	•	•
Hyvling	•	•	•
Slitdelar:	•	•	•
Bultat skär	•	•	•
Bultmonterade eller svetsade skoptänder	•	•	•
Segment	•	•	•
Timmergripar	•	•	•
Gaffelutrustning	•	•	•
Materialhanteringsarm	•	•	•
Snöblad	•	•	•
Sopvals	•	•	•
Sandspridaraskopa	•	•	•
Balklämma	•	•	•
Fatvändare	•	•	•

## ETT URVAL AV VOLVO EXTRAUTRUSTNING

### Extern axelkyllning (L70H, L90H)



### Backkamera med radardektion



### Premiumstol



### Spakstyrning



### Belysningspaket



### Momentomvandlare med lock-up



Alla produkter marknadsförs inte på alla marknader. Under vår policy av ständiga förbättringar förbehåller vi oss rätten till ändringar i specifikationer och utförande utan särskilt meddelande. Illustrationerna visar inte alltid maskinen i standardutförande.