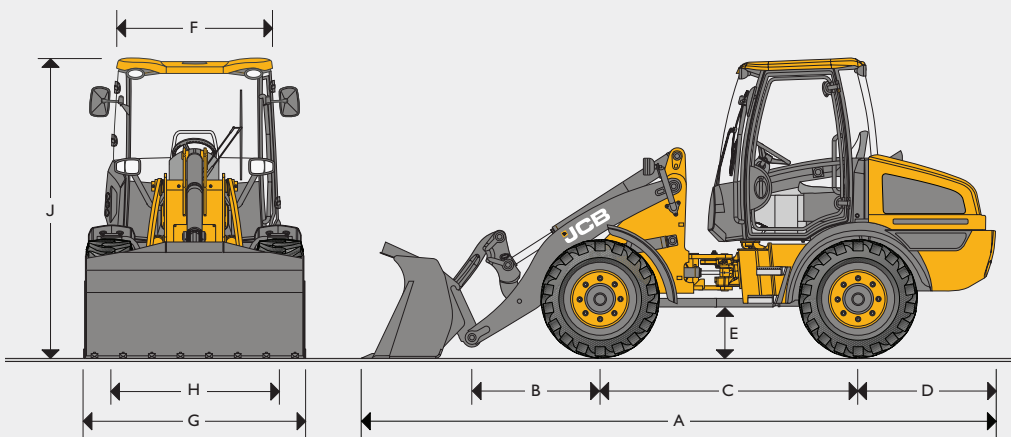


FASTA MÅTT

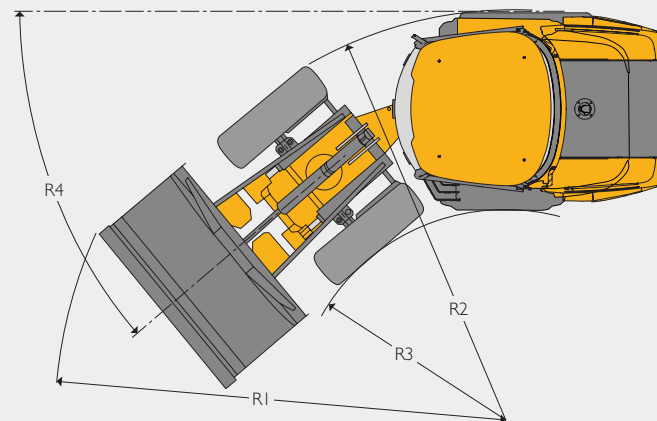


		407	409	
A	Total längd	mm	5 133	5 465
B	Axel till pivåttapp	mm	906	1 130
C	Hjulbas	mm	2 100	2 205
D	Axel till motviktens utsida	mm	1 268	1 295
E	Frigångshöjd	mm	313	472
F	Bredd över hytt	mm	1 468	1 468
G	Bredd över däck	mm	1 727	1 898
H	Spårvidd	mm	1 390	1 490
J	Höjd över hytt	mm	2 500	2 643
	Vikt över framaxel	kg	1 395	1 850
	Vikt över bakaxel	kg	3 668	4 076
	Totalvikt	kg	5 063	5 926
	Inre svängradie	mm	2 010	2 079
	Högsta svängradie över skopa	kg	4 160	4 432
	Svängvinkel	grader	±40	±40
	Max vändradie över hjul	kg	3 800	3 979
	Högsta bredd över däcken	mm	1 864	1 900

Data för 407 baseras på maskin utrustad med snabbmonterad 0,8 m³ skopa med fotlister och Camso SLR4 12,5-18-däck.

Data för 409 baseras på maskin utrustad med snabbmonterad 1,0 m³ skopa med fotlister och Mitas MPT-04- 16,0/70-20 däck.

SVÄNGRADIE



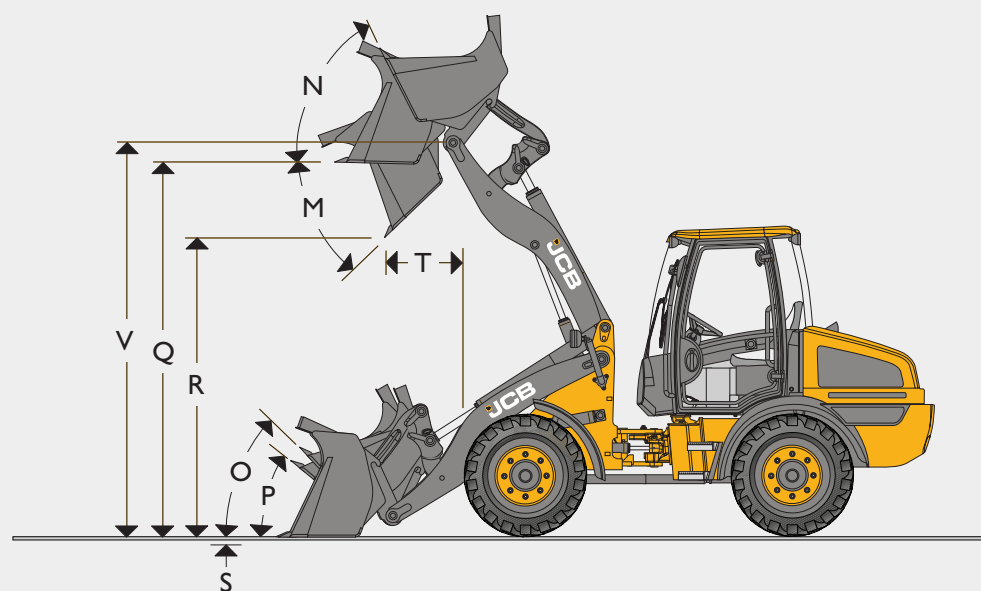
		407	409	
R1	Högsta svängradie över skopa	mm	4 160	4 432
R2	Högsta vändradie över däck	mm	3 800	3 979
R3	Inre svängradie	mm	2 010	2 079
R4	Svängvinkel	grader	40	40

MOTOR

		407	409
Typ		4-takts, elektronisk Common Rail	
Modell		JCB Diesel by Kohler KDI 2504 TCR	
Kapacitet	liter	2,482	2,482
Insugning		Turboladdad	Turboladdad
Cylindrar		4	4
Högsta bruttoeffekt enligt SAE J1995/ISO 14396	kW (hk)	48 (64) @ 2 200 v/min	54,5 (74) @ 2 200 v/min
Högsta vridmoment	Nm vid 1 500 v/min	300	300
Utsläpp		EU-etapp V	EU-etapp V
Efterbehandling		DPF	DPF

LASTARENS MÅTT

Modell (antar att maskinen är utrustad med Camso SLR4 12,5-18 däck (endast 407) och Mitas MPT-04 16,0 / 70-20 däck (endast 409).		407					409				
		Universal	Universal	Lätt	Lätt	6-i-1-knipskopa	Universal	Universal	Lätt	Lätt	6-i-1-knipskopa
Typ av skopa		Tänder eller slitplatta		Slitplatta		Tänder eller slitplatta	Tänder eller slitplatta		Slitplatta		Tänder eller slitplatta
Skopans kapacitet (SAE, rågad)	m ³	0,8	1	1,2	1,4	0,75	1	1,2	1,4	1,6	0,9
Skopbredd	mm	1 900	1 900	1 900	1 900	1 900	1 950	1 950	2 100	2 200	1 950
Skopans vikt	kg	287	322	353	384	435	332	358	399	434	436
Högsta materialdensitet	kg/m ³	2 050	1 620	1 320	1 120	2 100	1 957	1 602	1 346	1 157	2 090
Tipplast rak*	kg	4 323	4 245	4 149	4 108	4 127	4 583	4 503	4 415	4 337	3 830
Tipplast fullt svängd	kg	3 326	3 265	3 193	3 160	3 174	3 648	3 584	3 513	3 452	3 507
Nyttolast	kg	1 663	1 633	1 596	1 580	1 587	1 824	1 792	1 756	1 725	1 754
Max. brytkraft	kN	41,9	36,5	32,2	29,7	41,9	53,8	46,6	43,1	41,6	50,8
M Max tippvinkel skopa	grader	45	45	45	45	45	45	45	45	45	45
N Skoptilt vid full höjd	grader	56	56	56	56	56	56	63,6	63,6	63,6	63,6
O Uppvinkling vid materialförflyttning	grader	54	54	54	54	54	54	53,1	53,1	53,1	53,1
P Uppvinkling vid marknivå	grader	42	42	42	42	42	41	41	41	41	41
Q Överlastningshöjd	mm	2 991	2 991	2 991	2 991	2 991	3 189	3 189	3 189	3 189	3 189
R Lasthöjd (45 graders avlastning)	mm	2 489	2 418	2 348	2 295	2 489	2 619	2 552	2 500	2 446	2 609
S Grävdjup	mm	105	105	105	105	106	60	60	60	60	60
T Räckvidd vid avlastningshöjd	mm	764	835	905	958,5	764	523	599	652	705	523
Max räckvidd (45 graders avlastning) – horisontell arm	mm	1 494	1 465	1 635	1 689	1 494	523	599	652	705	523
Arbetsvikt (inklusive förare på 75 kg och fulla bränsle- och karbamidtankar)	kg	5 063	5 097	5 128	5 159	5 210	5 927	5 953	5 994	6 029	6 031
V Höjd vid tapp	mm	3 120	3 120	3 120	3 120	3 120	3 340	3 340	3 340	3 340	3 340



DÄCKSTORLEK – 407

DÄCKSTORLEK	Tillverkare	Typ	Arbetsvikt kg	Mått	
				Vertikalt (mm)	Bredd (mm)
335/80 R18	Dunlop	SPT9 EM	41	-4	0
365/70 R18	Dunlop	SPT9 EM	64	-14	69
405/70 R18	Dunlop	SPT9 EM	94	9	113
335/80 R20	Dunlop	SPT9 MPT	77	22	-22
335/80 R18	MICHELIN	XZSL	82	9	14
340/80 R18	MICHELIN	XMCL	72	-6	25
340/80 R18	Nokian	TRI 2	56	1	12
12,5-18	Camso	SLR4	0	0	0
12,5/80-18	Camso	SLR4	0	-15	-15

Lastarens mått angivna med 12,5–18 för hjul och däck.

DÄCKSTORLEK – 409

DÄCKSTORLEK	Tillverkare	Typ	Arbetsvikt kg	Mått	
				Vertikalt (mm)	Bredd (mm)
405/70 R18	Dunlop	SPT9 EN	-56	-24	-8
335/80 R20	Dunlop	SPT9 MPT	-73	-3	-85
365/80 R20	Dunlop	SPT9 MPT	-55	-17	-51
405/70 R20	Dunlop	SPT9 MPT	-14	10	-7
375/75 R20	MICHELIN	XZSL	-1	-4	-13
380/75 R20	MICHELIN	XMCL	-13	-4	-15
400/70 R20	MICHELIN	XMCL	0	-4	4
405/70 R20	MICHELIN	XZSL	25	19	10
420/75 R20	MICHELIN	XMCL	38	23	10
340/80 R18	Nokian	TRI 2	-82	-32	-65
360/80 R20	Nokian	TRI 2	-57	10	-51

Lastmått anges på Mitas MPT-04 16,0 / 70-20 hjul och däck.

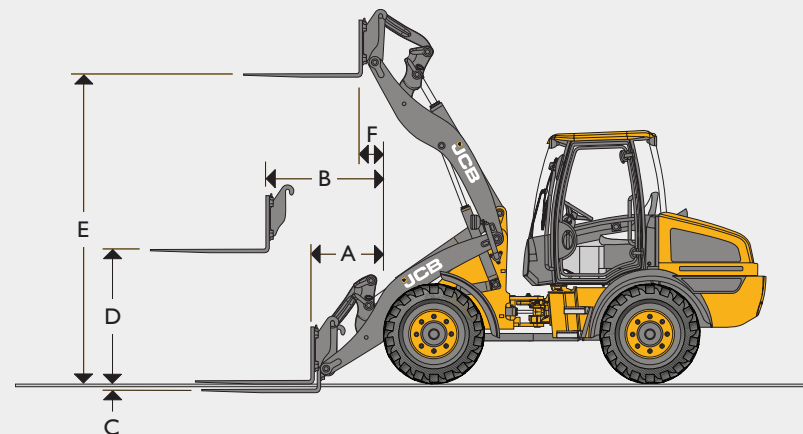
TRANSMISSION

	407	409
Typ	Hydrostatisk	Hydrostatisk
Modell	Rexroth A6VM – 2-växlad	Rexroth A6VM – 2-växlad
Modell (35 km/h / 40 km/h alternativ)	Rexroth A6VM – 3-växlad	Rexroth A6VM – 3-växlad
Låg växel	km/h 6,0	6,0
Låg intervall (hög hastighet)	km/h 8,0	8,0
Hög växel	km/h 18,0	20,0
Hög hastighet (tillval)	km/h 35,0	40,0

AXLAR

	407	409
Typ		Rak balk
Tillverkare och modell		Dana III
Chassits oscilleringsvinkel	grader	±10

LASTARENS DIMENSIONER – GAFFELRAM MED GAFFLAR



		Parallell gaffel	
		407	409
	Gaffelns bärbredd	mm 1 345	1 345
	Tändernas längd	mm 1 200	1 200
A	Räckvidd vid marknivå	mm 710	724
B	Räckvidd vid horisontella armar	mm 1 232	1 187
C	Under marknivå	mm 84	17
D	Armarnas horisontella höjd	mm 1 426	1 396
E	Högsta höjd för armar	mm 3 012	3 231
F	Räckvidd vid maxhöjd	mm 506	231
	Nyttolast	kg 2 142	2 366
	Tipplast rak*	kg 3 324	3 787
	Tipplast fullt svängd (40 grader)	kg 2 600	2 907
	Tillbehörsvikt	kg 191	191

*Med avståndet 500 mm från tyngdpunkten. Baserat på 80 % av fullt svängd tipplast (FTTL) enligt definitionen i ISO 8313. Manuellt inställbara gaffelavstånd i steg om 50 mm. Gaffelsektion 100 mm x 50 mm.